

Ceník,  
technická data a rozměry



# Touran People

Extra výbava v hodnotě  
**147 900 Kč zdarma**



# Ceník

Linie	Zdvihový objem (l)	Převodovka	Výkon kW (k)	Objednací kód	Cena s DPH
People	1,5 TSI EVO	Manuální 6 st.	110/150	5T13CX	880 900
	1,5 TSI EVO	Aut. DSG7	110/150	5T13CZ	932 900
	2,0 TDI	Manuální 6 st.	90/122	5T131X	942 900
	2,0 TDI	Aut. DSG7	110/150	5T136Z	1 025 900

DSG - 6stupňová nebo 7stupňová automatická převodovka s dvojitou spojkou s možností manuálního řazení. 4Motion - pohon všech kol. BMT - motor se sníženou spotřebou. \*Spotřeba v kg/100 km. Ceny všech modelů jsou v Kč včetně 21% DPH. Veškeré údaje obsažené v tomto ceníku mají pouze informativní charakter. Od data předání do tisku nebo uveřejnění na internetu mohlo dojít k úpravám. Fotografie mohou zobrazovat i příslušenství nebo zvláštní výbavu, která není součástí dané zvolené specifikace vozidla. Pro aktuální informace o cenách, výbavě, akčních modelech či možnosti kombinací jednotlivých mimořádných výbav se obraťte na naše autorizované prodejce, jejichž seznam naleznete na našich stránkách [www.volkswagen.cz](http://www.volkswagen.cz). Volkswagen si vyhrazuje právo uskutečňovat v průběhu výroby změny proti provedením zde uvedeným.

## Příplatková výbava

Kód	Výbava	People	Cena v Kč vč. 21% DPH
<b>Vnější výbava</b>			
8SK	<b>LED zadní světla</b> brzdové světlo LED	○	12 400
8WH	<b>Mlhové světlomety</b> se statickým odbočovacím světlem	○	8 500
PAA	<b>Tažné zařízení vč. Trailer Assist</b> výklopné s el. odjištěním; Trailer assist vč. Park Assist	○	54 700
<b>Vnitřní výbava</b>			
QA2	<b>1 integrovaná dětská sedačka vpravo</b> s bočním držením a hlavovou opěrkou; pro děti od 3 let; v druhé řadě sedadel; vyklopitelné	○	7 500
QA6	<b>2 integrované dětské sedačky</b> vpravo a vlevo; s bočním držením a hlavovou opěrkou; pro děti od 3 let; v druhé řadě sedadel; vyklopitelné	○	14 900
WCP	<b>Cargo paket</b> sít v zavazadlovém prostoru fixovatelná na C-šín; nadstandartní osvětlení vyjímatelné a použitelné jako svítlna	○	5 600
2FM	<b>Multifunkční volant v kůži vyhříváný</b> ovládání palubního počítače, rádia a telefonu; hlavice řadicí páky v kůži	○	4 300
2FT	<b>Multifunkční volant v kůži vyhříváný</b> s pádly pro řazení převodovky DSG; hlavice řadicí páky v kůži	○ <sup>1</sup>	9 600
3Y7	<b>Ochranná sluneční roleta</b> pro boční okna vzadu	○	3 600
PKJ	<b>Paket Rodina</b> Dětské pojistky pro zadní dveře - elektricky ovládané - ovladatelné z místa řidiče; sluneční roletky na zadních dveřích; skládací a odnímatelná podložka do zavazadlového prostoru	○	6 300
PGA	<b>Sedmimístné provedení</b> 3 oddělená sedadla v druhé řadě s loketní opěrkou; 2 samostatná sedadla ve třetí řadě s funkcí "Easy Fold"; Nuti Tire mobility set a odpadá sériové rezervní kolo; ISOFIX příprava pro upevnění dětských sedaček na sedadlech v 2. a 3. řadě	○	36 900
\$L3	<b>Sériová přední sedadla výškově nastavitelná</b>	○	0
3CX	<b>Sít oddělující zavazadlový prostor</b>	○	8 500
OTD	<b>Textilní koberečky</b> vpředu a vzadu	○	5 600

1 Neplatí pro motorizace 5T131XP3, 5T133CP3

## Příplatková výbava

Kód	Výbava	People	Cena v Kč vč. 21% DPH
WT5	<b>Top-paket</b> Ambientní osvětlení; iluminační lišty v dekoraci předních dveří; osvětlení prostoru nohou; Panoramatické střešní okno; elektricky posuvné a výklopné; Dekorace přístrojové desky a předních dveří "Piano Black"; Zadní LED světla; Zatmavená zadní okna; 2x LED osvětlení na čtení vpředu a vzadu	○	43 000
4A4	<b>Vyhřívání předních a zadních sedadel</b>	○	7 500
<b>Asistenční systémy a funkčnost</b>			
4X4	<b>Boční airbagy vzadu</b>	○	11 400
PXX	<b>Dynamic Light Assist</b> regulace dálkových světlometů umožňující trvalé použití dálkových světel bez oslňování vozu v protisměru; částečné clonění pomocí maskovací funkce	○	13 300
QH1	<b>Hlasové ovládání</b>	○	6 700
WHA	<b>Nezávislé topení</b> s dálkovým ovládáním; s časovačem	○	50 800
7X5	<b>Parkovací asistent Park Assist</b> umožňující zaparkování částečně bez zásahu řidiče; Parkpilot se signalizací vzdálenosti od překážek směrem dopředu i dozadu	○	12 500
PFE	<b>Travel Assist vč. ACC</b> udržuje vůz v jízdním pruhu, udržuje nastavenou rychlost a současně přitom bere v úvahu i odstup od vpředu jedoucích vozidel; Lane Assist (asistent udržování jízdního pruhu); Front Assist s autonomním nouzovým brzděním; ACC - automatická regulace odstupe od vpředu jedoucího vozu s omezovačem rychlosti -	○	16 600
PGX	<b>Vyhřívání čelního skla</b> vyhřívání pomocí drátků	○	6 000
PV1	<b>Zásuvka 230 V vzadu</b> zásuvka na levé straně kufu; přídatné osvětlení v zavazadlovém prostoru; osvětlení je vyjmutelné a použitelné jako svítidla	○	4 800
KA2	<b>Zpětná kamera</b> pouze pro "Trailer Assist"	○	0
<b>Multimédia a navigace</b>			
9WJ	<b>App-Connect Wireless</b> bezdrátové propojení smartphone s infotainmentem vozu (rádio, navigace)	○	6 400
9S0	<b>Digital Cockpit Pro</b> 10,25" obrazovka; s barevným multifunkčním ukazatelem; volitelné profily; zrcadlení mapových podkladů v kombinaci s navigací Discover Media nebo Discover Pro; při volbě Discover Media jsou mapové podklady zobrazeny buď na Digital Cockpit Pro nebo na obrazovce infotainmentu; při volbě Discover Pro lze mapové podklady zobrazit na obou displejích zároveň	○	12 200
RCB	<b>Navigace Discover Pro</b> 9,2" barevný dotykový displej; nová generace infotainmentu MIB 3; reproduktory vpředu a vzadu (8); USB-C port; hlasové ovládání; Bluetooth (handsfree, ovládání hudby); 3D zobrazení map; App-Connect Wireless	○	33 500
9VW	<b>Soundsystem Dynaudio</b> digitální zvuk; centrální reproduktor; bez subwooferu; zesilovač s výkonem 400 Watt	○	19 100

## Příplatková výbava

Kód	Výbava	People	Cena v Kč vč. 21% DPH
U9E 7B2	<b>USB-C port 2x pro nabíjení vzadu</b> odpadá 12V zásuvka v zadní střední konsoli vozu a zůstává pouze 12 V zásuvka v zavazadlovém prostoru	○	4 200
<b>Kola a podvozky</b>			
WDD	<b>Adaptivní regulace podvozku DCC</b> jízdní režimy Sport, Comfort a Normal (nastavuje tlumiče a přizpůsobuje posilovač řízení)	○	30 200
PDA	<b>Volba profilu jízdy</b> s možností volby ECO režimu	○	5 900
<b>Prodloužená záruka</b>			
EA5	<b>Prodloužená záruka 4 roky/80.000 km</b> podle toho, která situace nastane dříve	○	10 800
EA8	<b>Prodloužená záruka 5 let/100.000 km</b> podle toho, která situace nastane dříve	○	18 500
EA9	<b>Prodloužená záruka 5 let/150.000 km</b> podle toho, která situace nastane dříve	○	25 000
<b>Servisní balíčky</b>			
\$SB	<b>Extra zvýhodnění servisního balíčku</b> více informací naleznete na stránce: <a href="http://www.volkswagen.cz/balicky">www.volkswagen.cz/balicky</a>	○	-10 000
\$9B	<b>Service - 5 let / 100 000 km</b> Servisní balíčky kryjí náklady na servisní úkony po dobu 5 let nebo zvolený počet najetých kilometrů. Můžete tak předejít vlivu inflace nebo zdražení náhradních dílů; Tento servisní balíček zahrnuje: servisní úkony předepsané výrobcem, včetně výměny motorového oleje, olejového filtru, vzduchového filtru, prachového a pylového filtru, zapalovacích svíček (benzínový motor), palivového filtr (naftový motor), brzdové kapaliny a prodloužení záruky mobility	○	35 400
\$9C	<b>Service - 5 let / 150 000 km</b> Servisní balíčky kryjí náklady na servisní úkony po dobu 5 let nebo zvolený počet najetých kilometrů. Můžete tak předejít vlivu inflace nebo zdražení náhradních dílů; Tento servisní balíček zahrnuje: servisní úkony předepsané výrobcem, včetně výměny motorového oleje, olejového filtru, vzduchového filtru, prachového a pylového filtru, zapalovacích svíček (benzínový motor), palivového filtr (naftový motor), brzdové kapaliny a prodloužení záruky mobility	○	53 800
\$9A	<b>Service - 5 let / 60 000 km</b> Servisní balíčky kryjí náklady na servisní úkony po dobu 5 let nebo zvolený počet najetých kilometrů. Můžete tak předejít vlivu inflace nebo zdražení náhradních dílů; Tento servisní balíček zahrnuje: servisní úkony předepsané výrobcem, včetně výměny motorového oleje, olejového filtru, vzduchového filtru, prachového a pylového filtru, zapalovacích svíček (benzínový motor), palivového filtr (naftový motor), brzdové kapaliny a prodloužení záruky mobility	○	24 700

## Příplatková výbava

Kód	Výbava	People	Cena v Kč vč. 21% DPH
\$9N	<b>Service Plus - 5 let / 100 000 km</b> Servisní balíčky kryjí náklady na servisní úkony po dobu 5 let nebo zvolený počet najetých kilometrů. Můžete tak předejít vlivu inflace nebo zdražení náhradních dílů; Zahrnuje servisní úkony ve stejném rozsahu jako varianta Service a dále náhradní díly a práci nutnou k jejich výměně v případě jejich běžného opotřebení způsobeného obvyklým užíváním vozidla. Jedná se o servisní úkony na následujících částech vozidla; Výměna stírátek; Spojka (běžné opotřebení spojky); Brzdové destičky a brzdové kotouče; Výměna rozvodového řemenu; Výměna baterie; Odpružení a tlumení; Výfukový a palivový systém; Poloosy, řemeny; Systém chlazení; Drobný pomocný materiál; Doplnění motorového oleje mezi servisními intervaly; Dezinfekci a případné doplnění klimatizace; Kontrolu vozidla před STK	○	64 900
\$9O	<b>Service Plus - 5 let / 150 000 km</b> Servisní balíčky kryjí náklady na servisní úkony po dobu 5 let nebo zvolený počet najetých kilometrů. Můžete tak předejít vlivu inflace nebo zdražení náhradních dílů; Zahrnuje servisní úkony ve stejném rozsahu jako varianta Service a dále náhradní díly a práci nutnou k jejich výměně v případě jejich běžného opotřebení způsobeného obvyklým užíváním vozidla. Jedná se o servisní úkony na následujících částech vozidla; Výměna stírátek; Spojka (běžné opotřebení spojky); Brzdové destičky a brzdové kotouče; Výměna rozvodového řemenu; Výměna baterie; Odpružení a tlumení; Výfukový a palivový systém; Poloosy, řemeny; Systém chlazení; Drobný pomocný materiál; Doplnění motorového oleje mezi servisními intervaly; Dezinfekci a případné doplnění klimatizace; Kontrolu vozidla před STK	○	106 000
\$9M	<b>Service Plus - 5 let / 60 000 km</b> Servisní balíčky kryjí náklady na servisní úkony po dobu 5 let nebo zvolený počet najetých kilometrů. Můžete tak předejít vlivu inflace nebo zdražení náhradních dílů; Zahrnuje servisní úkony ve stejném rozsahu jako varianta Service a dále náhradní díly a práci nutnou k jejich výměně v případě jejich běžného opotřebení způsobeného obvyklým užíváním vozidla. Jedná se o servisní úkony na následujících částech vozidla; Výměna stírátek; Spojka (běžné opotřebení spojky); Brzdové destičky a brzdové kotouče; Výměna rozvodového řemenu; Výměna baterie; Odpružení a tlumení; Výfukový a palivový systém; Poloosy, řemeny; Systém chlazení; Drobný pomocný materiál; Doplnění motorového oleje mezi servisními intervaly; Dezinfekci a případné doplnění klimatizace; Kontrolu vozidla před STK	○	38 200
<b>Funkční výbava</b>			
7K3	<b>Přímá kontrola poklesu tlaku v pneu</b>	○	5 700
<b>Design interiéru/Vnitřní výbava</b>			
PA5	<b>Ambientní osvětlení</b> osvětlení dveří; 2x LED osvětlení prostoru pro nohy; lampičky LED pro čtení; podsvícené dekorační lišty na dveřích; dekorace přístrojové desky a dveří vpředu "Piano Black"	○	6 000
PB4	<b>ErgoActive sedadla I</b> sedadlo řidiče manuálně nastavitelné ve 14-směrech s masážní funkcí; sedadlo řidiče s nastavením výšky, vzdálenosti od volantu, délky opěradel steh (délkově nastavitelné); nastavení sklonu sedáku a opěradla na sedadle řidiče; bederní opěrka elektricky nastavitelná s masážní funkcí na straně řidiče; bederní opěrka vpravo manuální; schránka pod sedadlem spolujezdce; přední sedadla vyhřívána; potah sedadel mikroflece "ArtVelours"	○	19 500
PB6	<b>ErgoActive sedadla II</b> Top komfortní sedadla vpředu; sedadla vpředu manuálně nastavitelná ve 14-směrech s masážní funkcí; sedadlo řidiče s nastavením výšky, vzdálenosti od volantu, délky opěradel steh (délkově nastavitelné); nastavení sklonu sedáku a opěradla na sedadle řidiče; bederní opěrky vpředu elektricky nastavitelné s masážní funkcí; přední sedadla vyhřívána; potah sedadel mikroflece "ArtVelours"; odpadají schránky pod předními sedadly; odpadá možnost sklopení sedadla spolujezdce	○	27 900
<b>Design exteriéru/Vnější výbava</b>			
PS9	<b>Panoramatické střešní okno</b> elektricky posuvné a výklopné; příhrádka ve stropě	○	44 200
\$W0	<b>Akční výbava People</b> Metalické lakování; 17" kola z lehkých slitin Salvador; Zadní parkovací kamera; Zimní paket; Easy Open se Safelock; Alarm; LED světlomety dynamické	○	0
\$T6	vykoupíme Váš stávající vůz jakékoliv značky a odečteme jeho výkupní hodnotu z ceny nového vozu; pro obdržení bonusu je nutné, aby byla ve voze objednána prodloužená záruka minimálně na 4 roky/80 000 km; více informací a podmínky bonusu na protiúčet naleznete na: <a href="http://www.volkswagen.cz/protiucet">www.volkswagen.cz/protiucet</a> -	○	-40 000

## Technická data

	1,5 TSI EVO	1,5 TSI EVO
Zdvihový objem (ccm)	1498	1498
Počet válců	4	4
Výkon (kW / k)	110 (150)	110 (150)
Pohon	Přední	Přední
Převodovka	Manuální 6 st.	Aut. DSG7
Max. rychlost	209	209
Palivo	Benzin	Benzin
Kombinovaná spotřeba (WLTP)	6.3 l/100km	6.5 l/100km
Kombinovaná hodnota emise CO2 (WLTP)	143 g/km	147 g/km
Emisní norma	EU6	EU6
Délka	4532	4532
Šířka	1829	1829
Výška	1638	1638
Rozvor	2786	2786
Celková přípustná hmotnost	2110	2120
Celková přípustná hmotnost nebrzděného přívěsu	750	750
Celková přípustná hmotnost brzděného přívěsu	1500	1500

Uvedené hodnoty jsou získávány předepsaným způsobem měření. Údaje se nevztahují na konkrétní vozidlo a nejsou součástí nabídky, ale slouží pouze pro účely srovnání jednotlivých typů vozidel. Spotřeba paliva a emise CO<sub>2</sub> konkrétního vozidla závisí nejen na hospodárném využití paliva, ale jsou ovlivněny také způsobem jízdy a dalšími netechnickými faktory (např. okolními podmínkami). Dodatečná výbava a příslušenství (nástavby, pneumatiky atd.) mohou mít za následek změnu jízdních parametrů, např. hmotnosti, valivého odporu či aerodynamických vlastností, a mohou tak kromě počasí a podmínek v dopravě rovněž ovlivnit spotřebu paliva a výkon. Hodnoty spotřeby paliva a emisí CO<sub>2</sub> platí v určitém intervalu a mohou se lišit v závislosti na zvoleném rozměru pneumatik a použití prvků výbavy na přání. Podle pokynů směrnice ES 1999/94, v platném znění, je návod na měření spotřeby paliva, emisí CO<sub>2</sub> a energetické spotřeby, který obsahuje údaje pro všechny nové modely osobních automobilů, zdarma k dostání na všech prodejních místech v rámci celé Evropské unie.

## Technická data

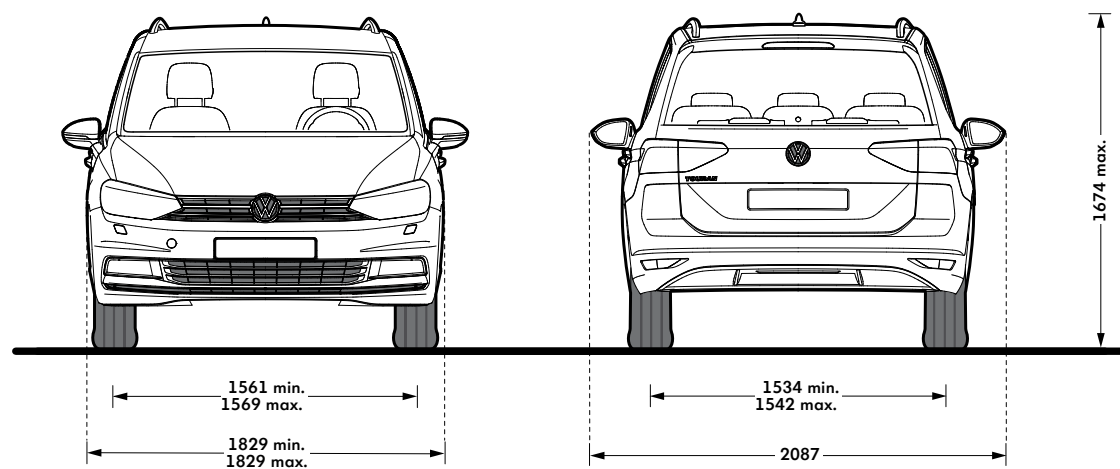
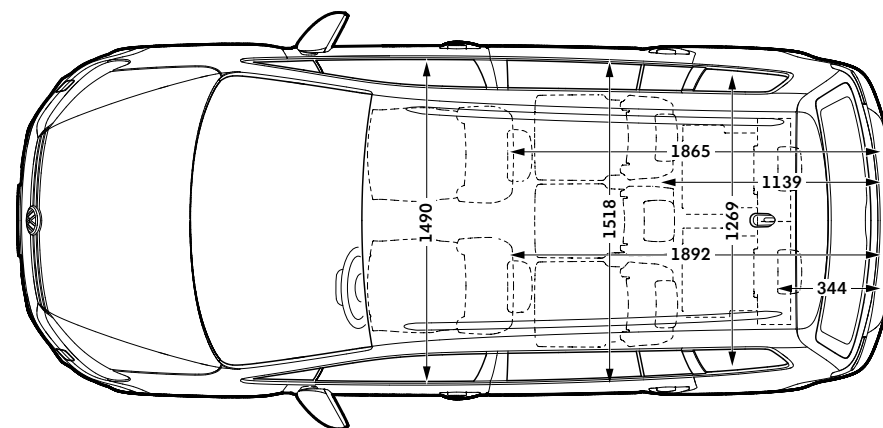
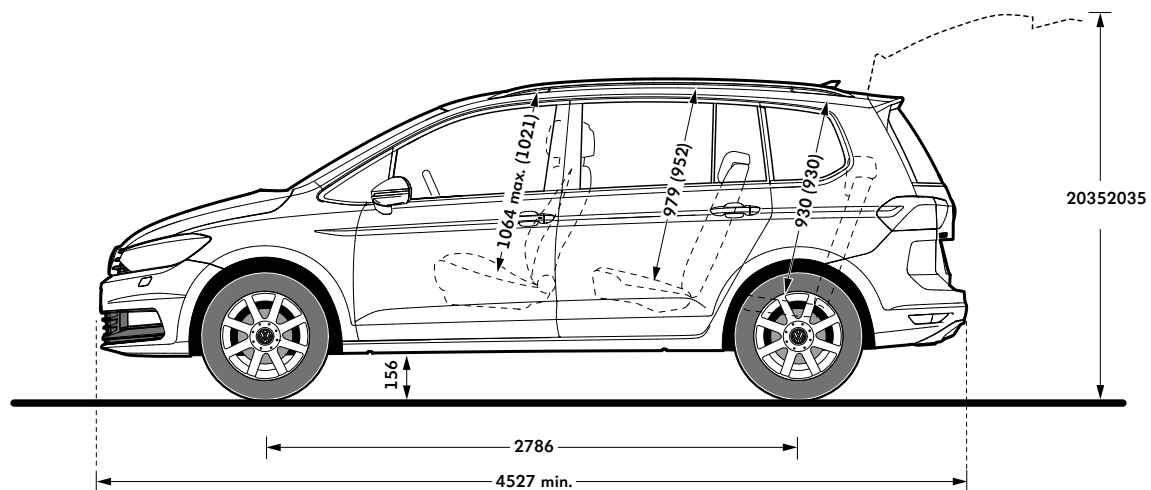
	2,0 TDI	2,0 TDI
Zdvihový objem (ccm)	1968	1968
Počet válců	4	4
Výkon (kW / k)	90 (122)	110 (150)
Pohon	Přední	Přední
Převodovka	Manuální 6 st.	Aut. DSG7
Max. rychlost	196	206
Palivo	Diesel	Diesel
Kombinovaná spotřeba (WLTP)	5.2 l/100km	5.4 l/100km
Kombinovaná hodnota emise CO2 (WLTP)	136 g/km	141 g/km
Emisní norma	EU6	EU6
Délka	4532	4532
Šířka	1829	1829
Výška	1638	1638
Rozvor	2786	2786
Celková přípustná hmotnost	2190	2230
Celková přípustná hmotnost nebrzděného přívěsu	750	750
Celková přípustná hmotnost brzděného přívěsu	1500	1800

Uvedené hodnoty jsou získávány předepsaným způsobem měření. Údaje se nevztahují na konkrétní vozidlo a nejsou součástí nabídky, ale slouží pouze pro účely srovnání jednotlivých typů vozidel. Spotřeba paliva a emise CO<sub>2</sub> konkrétního vozidla závisí nejen na hospodárném využití paliva, ale jsou ovlivněny také způsobem jízdy a dalšími netechnickými faktory (např. okolními podmínkami). Dodatečná výbava a příslušenství (nástavby, pneumatiky atd.) mohou mít za následek změnu jízdních parametrů, např. hmotnosti, valivého odporu či aerodynamických vlastností, a mohou tak kromě počasí a podmínek v dopravě rovněž ovlivnit spotřebu paliva a výkon. Hodnoty spotřeby paliva a emisí CO<sub>2</sub> platí v určitém intervalu a mohou se lišit v závislosti na zvoleném rozměru pneumatik a použití prvků výbavy na přání. Podle pokynů směrnice ES 1999/94, v platném znění, je návod na měření spotřeby paliva, emisí CO<sub>2</sub> a energetické spotřeby, který obsahuje údaje pro všechny nové modely osobních automobilů, zdarma k dostání na všech prodejních místech v rámci celé Evropské unie.



# Rozměry

## Touran



**Velikost zavazadlového prostoru, při posunutí zadních sedadel vpřed (5-míst), l**  
834 - 1.980

**Velikost zavazadlového prostoru, při posunutí zadních sedadel vpřed (7-míst), l**  
137 - 1.857

**Velikost palivové nádrže Benzin/Diesel, l**  
cca. 58

**Poloměr otáčení, m**  
cca. 11,5

Údaje uvedené v závorkách platí v případě objednání Panoramatického okna.