

Ceník,
technická data a rozměry



Touran Limited



Ceník

Linie	Zdvihový objem (l)	Převodovka	Výkon kW (k)	Objednací kód	Cena s DPH
Limited	1,5 TSI EVO	Manuální 6 st.	110/150	5T12CXL3	699 900

DSG - 6stupňová nebo 7stupňová automatická převodovka s dvojitou spojkou s možností manuálního řazení.
4Motion - pohon všech kol. BMT - motor se sníženou spotřebou. *Spotřeba v kg/100 km. Ceny všech modelů jsou v Kč včetně 21% DPH.
Veškeré údaje obsažené v tomto ceníku mají pouze informativní charakter. Od data předání do tisku nebo uveřejnění na internetu mohlo dojít k úpravám.
Fotografie mohou zobrazovat i příslušenství nebo zvláštní výbavu, která není součástí dané zvolené specifikace vozidla. Pro aktuální informace o cenách, výbavě, akčních modelech či možnosti kombinací jednotlivých mimořádných výbav se obraťte na naše autorizované prodejce, jejichž seznam naleznete na našich stránkách www.volkswagen.cz.
Volkswagen si vyhrazuje právo uskutečňovat v průběhu výroby změny proti provedením zde uvedeným.

Sériová výbava

Limited

- 12V zásuvka na středové konzole vzadu v loketní opěrce vpředu v zavazadlovém prostoru
- 16" kola ocelová 6 J x 16 pneumatiky 215/65 R 16
- Akustické a grafické upozornění nepřipnutých pásů vpředu, grafické upozornění nepřipnutých zadních pásů
- Automatická klimatizace Climatronic automatická regulace nastavení teploty oddělené pro řidiče a spolujezdce klimatizovaná příhrádka spolujezdce senzor kvality vnějšího vzduchu s automatickým přepnutím na vnitřní cirkulaci 3zónová
- Automatický spínač světlometů Coming/Leaving home dešťový senzor
- Bederní opěrky vpředu
- Bez označení motoru vzadu
- Bezpečnostní hlavové opěrky vpředu
- Bez podélného střešního nosiče
- Boční a hlavové airbagy vpředu hlavové vzadu
- Centrální zamykání Keyless Start bezklíčové startování bez SAFELOCK
- Čalounění stropu v šedá "Storm"
- Čelní airbagy řidiče a spolujezdce možnost deaktivace u spolujezdce kolenní airbag řidiče
- Dešťový senzor
- Dětská pojistka manuální
- Digital Cockpit 8" obrazovka s barevným multifunkčním ukazatelem volitelné profily
- Digitální radiopřijímač (DAB+) rozšíření rádia o příjem digitálního vysílání závislý na síle signálu v daném místě
- Dvojitá koncová světla brzdové světlo LED
- eCall nouzové volání v případě nehody
- Elektromechanická parkovací brzda s funkcí Auto Hold asistent pro rozjezd do kopce
- Elektronický imobilizér
- Elektronický stabilizační systém ESP včetně ABS, ASR (systém regulace prokluzu kol) EDL (elektronická uzávěrka diferenciálu) EDC (elektronická regulace brzdného momentu) stabilizace přívěsu
- Halogenové světlometry směrové ukazatele pod jednotným sklem s denním svícením

Limited

- ISOFIX příprava pro upevnění dětských sedaček na sedadlech v 2. a 3. řadě
- Koncové mlhové světlo
- Lakování v barvě vozu kliky dveří vnější zpětná zrcátka
- Lane Assist systém pro udržování vozu v jízdním pruhu
- LED osvětlení SPZ
- Loketní opěrka vpředu s odkládacím prostorem a výdechy ventilace dozadu podélně a výškově nastavitelná s odjímatelným odkládacím prostorem
- Make-up zrcátka ve slunečních clonách
- Multifunkční volant nastavitelný výškově i podélně
- Nárazníky v barvě vozu
- Navigace Discover Media 8" barevný dotykový display třetí generace infotainmentu MIB 3 Bluetooth (handsfree, ovládání hudby) USB-C port reproduktory vpředu a vzadu aktualizace zdarma Volkswagen Media Control funkce Streaming & Internet rozpoznávání dopravních značek součástí navigace není App-Connect
- Nepřímá kontrola poklesu tlaku v pneu
- Odkládací příhrádka na středové konzole s víkem
- Palubní literatura v českém jazyce
- Parkovací senzory Park Pilot senzory vpředu a vzadu zobrazení na displeji
- Podlaha zavazadlového prostoru textilní
- Zadní kotoučové brzdy
- Potahy sedadel v látce "Charly"
- Přední kotoučové brzdy
- Přední sedadla výškově nastavitelná
- Příhrádka u spolujezdce klimatizovaná

Limited

- Příprava na We Connect a We Connect Plus pro využívání služeb je nutná registrace a aktivace Systém We Connect je nehmotným produktem (aplikací resp. softwarem) společnosti Volkswagen AG, 38436 Wolfsburg, Spolková republika Německo, která je jejím výhradním prodejcem/poskytovatelem. Autorizovaní prodejci značky Volkswagen prodávají výhradně hardware nezbytný pro jeho fungování a ve vztahu k prodeji softwaru společnost Volkswagen AG žádným právním způsobem nezastupují. Pokud nejsou služby ve voze aktivovány do 90 dní od předání vozu zákazníkovi, začne běžet bezplatná lhůta. Zákazník může služby aktivovat i později, ale bezplatná lhůta je v tom případě kratší. součástí přípravy není App-Connect
- Rezervní kolo plnohodnotné ocelové
- Sada náradí a zvedák vozu
- Side Assist asistent pro změnu jízdního pruhu asistent pro vyparkování (v případě vyjždění z parkovací místa, zabrání kolizi s projíždějícím vozem)
- Start-Stop systém rekuperace kinetické energie při brzdění u vozů s označením BMT
- Systém PreCrash proaktivní bezpečnostní systém v případě elektronického vyhodnocení rizika nehody dojde k automatickému dověření oken, příp. panoramatického okna, natlakování brzd a přitažení bezpečnostních pásů
- Systém rozpoznání chodců a cyklistů
- Systém sledování únavy řidiče
- Tempomat včetně omezovače
- Tísňové volání tlačítko tísňového volání ve voze umožňuje telefonickou hlasovou péči do chvíle, než dorazí potřebná pomoc hlasová péče je poskytována v 10ti evropských jazycích (němčina, angličtina, francouzština, itaština, holandsština, polština, portugalština, švédština, španělština a čeština)
- Tříbodové bezpečnostní pásy vpředu i vzadu vpředu s výškovým nastavením s předepínači vpředu i vzadu
- Tři oddělená sedadla v druhé řadě posuvná podélně s možností nastavení opěradla loketní opěrka funkce "Easy Fold"
- Variabilní podlaha zavazadl. prostoru s fixačními elementy
- Vnější zpětná zrcátka el. sklopná s automatickou clonou automatické naklonění vnějšího zpětného zrcátka u spolujezdce při zařazení zpátečky na straně spolujezdce konvexní na straně řidiče asférické
- Vnitřní zpětné zrcátko s automatickou clonou
- Výstražný trojúhelník

Příplatková výbava

Kód	Výbava	Limited	Cena v Kč vč. 21% DPH
Vnější výbava			
8WH	Mlhové světlomety se statickým odbočovacím světlem	○	8 500
3S2	Podélné střešní nosiče - černé	○	9 700
PAA	Tažné zařízení vč. Trailer Assist výklopné s el. odjištěním; Trailer assist vč. Park Assist	○	54 700
Vnitřní výbava			
QA6	2 integrované dětské sedačky vpravo a vlevo; s bočním držením a hlavovou opěrkou; pro děti od 3 let; v druhé řadě sedadel; vyklápitelné	○	14 900
WCP	Cargo paket sít v zavazadlovém prostoru fixovatelná na C-šínu; nadstandardní osvětlení vyjímatelné a použitelné jako svítidla	○	5 600
3U2	Kryt zavazadlového prostoru zatažitelný a odnímatelný; manuálně	○	11 500
2FM	Multifunkční volant v kůži vyhřívaný ovládání palubního počítače, rádia a telefonu; hlavice řadící páky v kůži	○	4 300
3Y7	Ochranná sluneční roleta pro boční okna vzadu	○	3 600
PKJ	Paket Rodina Dětské pojistky pro zadní dveře - elektricky ovládané - ovladatelné z místa řidiče; sluneční roletky na zadních dveřích; skládací a odnímatelná podložka do zavazadlového prostoru	○	6 300
3CX	Sít oddělující zavazadlový prostor	○	8 500
OTD	Textilní koberečky vpředu a vzadu	○	5 600
Asistenční systémy a funkčnost			
4I6 WD3	Alarm se SAFELOCK Back-up-Horn; ostraha interiéru; senzor naklonění vozu	○	5 000
4X4	Boční airbagy vzadu	○	11 400
PE6	Easy Open dálkově ovladatelné elektrické otevírání a zavírání pátých dveří; otevírání zavazadlového prostoru pohybem nohy pod zadním nárazníkem; bezklíčové odemykání Keyless včetně bezklíčového startování	○	24 400
4E7	Elektrické ovládání pátých dveří dálkové odjištění víka	○	12 700
QH1	Hlasové ovládání	○	6 700

Příplatková výbava

Kód	Výbava	Limited	Cena v Kč vč. 21% DPH
4I3	Keyless Advanced bezklíčové odemykání a startování	○	12 000
8G1	Light Assist automatické přepínání mezi dálkovým a potkávacím světlem dle provozu v protisměru	○	4 600
WHA	Nezávislé topení s dálkovým ovládním; s časovačem	○	50 800
7X5	Parkovací asistent Park Assist umožňující zaparkování částečně bez zásahu řidiče; Parkpilot se signalizací vzdálenosti od překážek směrem dopředu i dozadu	○	12 500
PGX	Vyhřívání čelního skla vyhřívání pomocí drátků	○	6 000
PV1	Zásuvka 230 V vzadu zásuvka na levé straně kufříku; přídatné osvětlení v zavazadlovém prostoru; osvětlení je vyjmutelné a použitelné jako svítidla	○	4 800
WWE	Zimní paket vyhřívání předních sedadel; kontrolka stavu nádržky ostřikovačů; ostřikovače světlometů	○	14 100
KA1	Zpětná kamera	○	8 900
KA2	Zpětná kamera pouze pro "Trailer Assist"	○	8 900
Multimédia a navigace			
9WJ	App-Connect Wireless bezdrátové propojení smartphone s infotainmentem vozu (rádio, navigace)	○	6 400
RCB	Navigace Discover Pro 9,2" barevný dotykový displej; nová generace infotainmentu MIB 3; reproduktory vpředu a vzadu (8); USB-C port; hlasové ovládání; Bluetooth (handsfree, ovládání hudby); 3D zobrazení map; App-Connect Wireless	○	33 500
U9E 7B2	USB-C port 2x pro nabíjení vzadu odpadá 12V zásuvka v zadní střední konsoli vozu a zůstává pouze 12 V zásuvka v zavazadlovém prostoru	○	4 200
Kola a podvozky			
PJ4	16" kola z lehké slitiny Karlstad rozměr 5J x 16; pneumatiky 205/60 R16	○	22 200
PDA	Volba profilu jízdy s možností volby ECO režimu	○	5 900
Prodloužená záruka			
EA2	Prodloužená záruka 3 roky/60.000 km podle toho, která situace nastane dříve	○	5 200

Příplatková výbava

Kód	Výbava	Limited	Cena v Kč vč. 21% DPH
EA6	Prodloužená záruka 4 roky/120.000 km podle toho, která situace nastane dříve; Kombinovatelné pouze s VO podporami pouze do čtvrtého odběrového pásma tzn. 21 vozů a pouze max. na 21 vozů.	○	14 400
EA5	Prodloužená záruka 4 roky/80.000 km podle toho, která situace nastane dříve	○	10 800
EA8	Prodloužená záruka 5 let/100.000 km podle toho, která situace nastane dříve	○	18 500
EA9	Prodloužená záruka 5 let/150.000 km podle toho, která situace nastane dříve	○	25 000
Servisní balíčky			
\$SB	Extra zvýhodnění servisního balíčku více informací naleznete na stránce: www.volkswagen.cz/balicky	○	-10 000
\$9B	Service - 5 let / 100 000 km Servisní balíčky kryjí náklady na servisní úkony po dobu 5 let nebo zvolený počet najetých kilometrů. Můžete tak předejít vlivu inflace nebo zdražení náhradních dílů; Tento servisní balíček zahrnuje: servisní úkony předepsané výrobcem, včetně výměny motorového oleje, olejového filtru, vzduchového filtru, prachového a pylového filtru, zapalovacích svíček (benzínový motor), palivového filtr (naftový motor), brzdové kapaliny a prodloužení záruky mobility	○	35 400
\$9C	Service - 5 let / 150 000 km Servisní balíčky kryjí náklady na servisní úkony po dobu 5 let nebo zvolený počet najetých kilometrů. Můžete tak předejít vlivu inflace nebo zdražení náhradních dílů; Tento servisní balíček zahrnuje: servisní úkony předepsané výrobcem, včetně výměny motorového oleje, olejového filtru, vzduchového filtru, prachového a pylového filtru, zapalovacích svíček (benzínový motor), palivového filtr (naftový motor), brzdové kapaliny a prodloužení záruky mobility	○	53 800
\$9A	Service - 5 let / 60 000 km Servisní balíčky kryjí náklady na servisní úkony po dobu 5 let nebo zvolený počet najetých kilometrů. Můžete tak předejít vlivu inflace nebo zdražení náhradních dílů; Tento servisní balíček zahrnuje: servisní úkony předepsané výrobcem, včetně výměny motorového oleje, olejového filtru, vzduchového filtru, prachového a pylového filtru, zapalovacích svíček (benzínový motor), palivového filtr (naftový motor), brzdové kapaliny a prodloužení záruky mobility	○	24 700
\$9N	Service Plus - 5 let / 100 000 km Servisní balíčky kryjí náklady na servisní úkony po dobu 5 let nebo zvolený počet najetých kilometrů. Můžete tak předejít vlivu inflace nebo zdražení náhradních dílů; Zahrnuje servisní úkony ve stejném rozsahu jako varianta Service a dále náhradní díly a práci nutnou k jejich výměně v případě jejich běžného opotřebení způsobeného obvyklým užíváním vozidla. Jedná se o servisní úkony na následujících částech vozidla:; Výměna stírátek; Spojka (běžné opotřebení spojky); Brzdové destičky a brzdové kotouče; Výměna rozvodového řemenu; Výměna baterie; Odpružení a tlumení; Výfukový a palivový systém; Poloosy, řemeny; Systém chlazení; Drobný pomocný materiál; Doplnění motorového oleje mezi servisními intervaly; Dezinfekci a případné doplnění klimatizace; Kontrolu vozidla před STK	○	64 900
\$9O	Service Plus - 5 let / 150 000 km Servisní balíčky kryjí náklady na servisní úkony po dobu 5 let nebo zvolený počet najetých kilometrů. Můžete tak předejít vlivu inflace nebo zdražení náhradních dílů; Zahrnuje servisní úkony ve stejném rozsahu jako varianta Service a dále náhradní díly a práci nutnou k jejich výměně v případě jejich běžného opotřebení způsobeného obvyklým užíváním vozidla. Jedná se o servisní úkony na následujících částech vozidla:; Výměna stírátek; Spojka (běžné opotřebení spojky); Brzdové destičky a brzdové kotouče; Výměna rozvodového řemenu; Výměna baterie; Odpružení a tlumení; Výfukový a palivový systém; Poloosy, řemeny; Systém chlazení; Drobný pomocný materiál; Doplnění motorového oleje mezi servisními intervaly; Dezinfekci a případné doplnění klimatizace; Kontrolu vozidla před STK	○	106 000

Příplatková výbava

Kód	Výbava	Limited	Cena v Kč vč. 21% DPH
\$9M	Service Plus - 5 let / 60 000 km		
	Servisní balíčky kryjí náklady na servisní úkony po dobu 5 let nebo zvolený počet najetých kilometrů. Můžete tak předejít vlivu inflace nebo zdražení náhradních dílů; Zahrnuje servisní úkony ve stejném rozsahu jako varianta Service a dále náhradní díly a práci nutnou k jejich výměně v případě jejich běžného opotřebení způsobeného obvyklým užíváním vozidla. Jedná se o servisní úkony na následujících částech vozidla; Výměna stírátek; Spojka (běžné opotřebení spojky); Brzdové destičky a brzdové kotouče; Výměna rozvodového řemenu; Výměna baterie; Odpružení a tlumení; Výfukový a palivový systém; Poloosy, řemeny; Systém chlazení; Drobný pomocný materiál; Doplnění motorového oleje mezi servisními intervaly; Dezinfekci a případné doplnění klimatizace; Kontrolu vozidla před STK	○	38 200
Funkční výbava			
7K3	Přímá kontrola poklesu tlaku v pneu	○	5 700
Design exteriéru/Vnější výbava			
4KF	Zatmavená zadní okna boční zadní okna; okno pátých dveří; 65% absorpce světla	○	11 200

Technická data

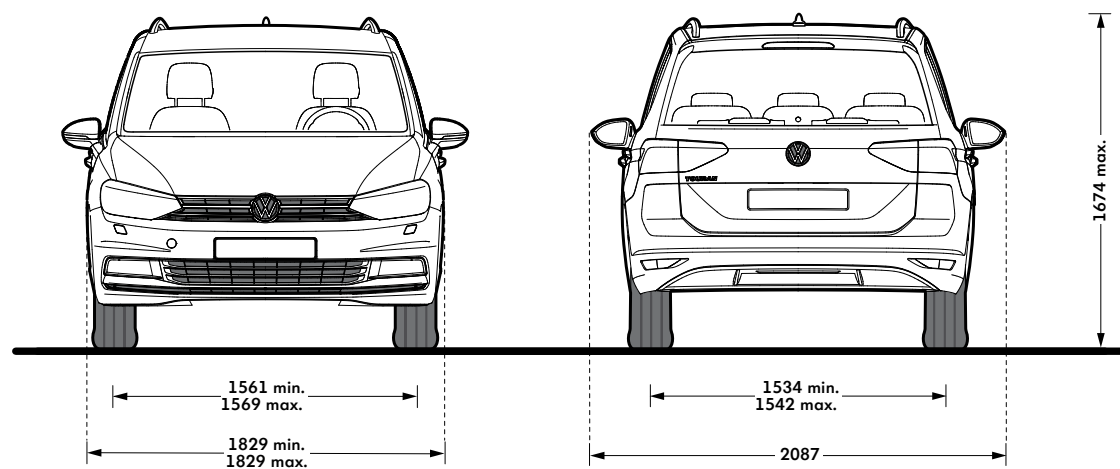
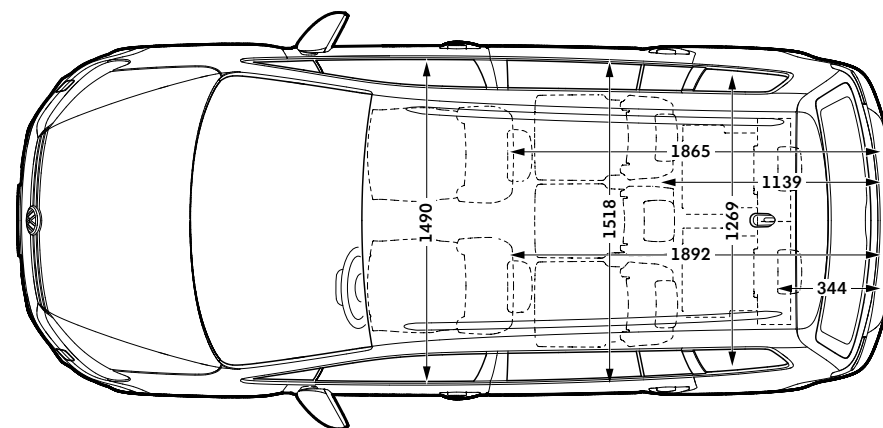
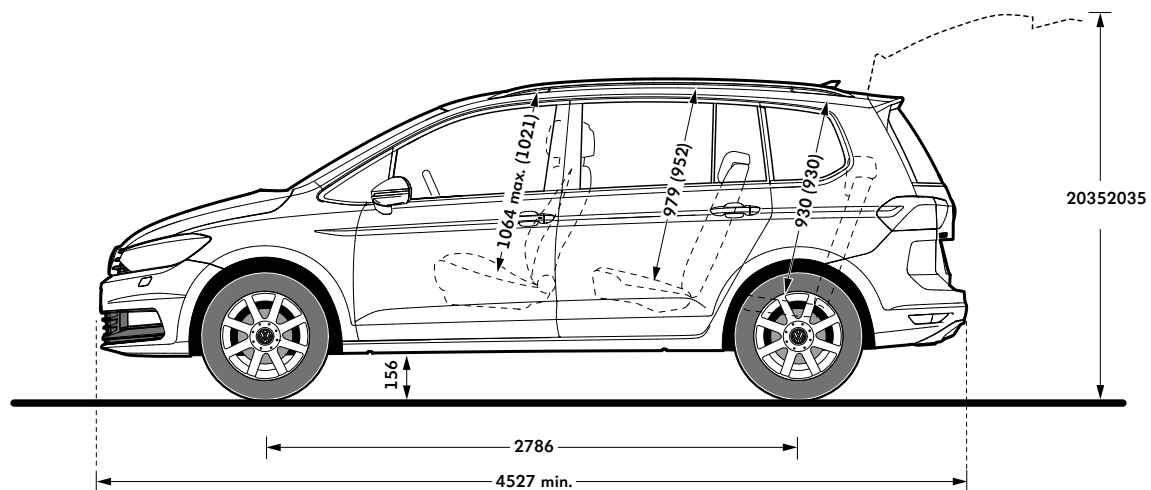
1,5 TSI EVO

Zdvihový objem (ccm)	1498
Počet válců	4
Výkon (kW / k)	110 (150)
Pohon	Přední
Převodovka	Manuální 6 st.
Max. rychlost	209
Palivo	Benzín
Kombinovaná spotřeba (WLTP)	6.3 l/100km
Kombinovaná hodnota emise CO2 (WLTP)	143 g/km
Emisní norma	EU6
Délka	4532
Šířka	1829
Výška	1638
Rozvor	2786
Celková přípustná hmotnost	2110
Celková přípustná hmotnost nebrzděného přívěsu	750
Celková přípustná hmotnost brzděného přívěsu	1500

Uvedené hodnoty jsou získávány předepsaným způsobem měření. Údaje se nevztahují na konkrétní vozidlo a nejsou součástí nabídky, ale slouží pouze pro účely srovnání jednotlivých typů vozidel. Spotřeba paliva a emise CO₂ konkrétního vozidla závisí nejen na hospodárném využití paliva, ale jsou ovlivněny také způsobem jízdy a dalšími netechnickými faktory (např. okolními podmínkami). Dodatečná výbava a příslušenství (nástavby, pneumatiky atd.) mohou mít za následek změnu jízdních parametrů, např. hmotnosti, valivého odporu či aerodynamických vlastností, a mohou tak kromě počasí a podmínek v dopravě rovněž ovlivnit spotřebu paliva a výkon. Hodnoty spotřeby paliva a emisí CO₂ platí v určitém intervalu a mohou se lišit v závislosti na zvoleném rozměru pneumatik a použití prvků výbavy na přání. Podle pokynů směrnice ES 1999/94, v platném znění, je návod na měření spotřeby paliva, emisí CO₂ a energetické spotřeby, který obsahuje údaje pro všechny nové modely osobních automobilů, zdarma k dostání na všech prodejních místech v rámci celé Evropské unie.

Rozměry

Touran



Velikost zavazadlového prostoru, při posunutí zadních sedadel vpřed (5-míst), l
834 - 1.980

Velikost zavazadlového prostoru, při posunutí zadních sedadel vpřed (7-míst), l
137 - 1.857

Velikost palivové nádrže Benzin/Diesel, l
cca. 58

Poloměr otáčení, m
cca. 11,5

Údaje uvedené v závorkách platí v případě objednání Panoramatického okna.