

Ceník,
technická data a rozměry modelu



Golf GTI Perf., GTI TCR, R, GTE



Ceník

Linie	Zdvihový objem (l)	Převodovka	Výkon kW (k)	Objednávací kód	Cena s DPH
GTI Perf	2,0 TSI BMT	Aut. DSG7	180/245	BQ19VE08	1 074 900
GTI TCR	2,0 TSI BMT	Aut. DSG7	213/290	BQ19MZ08	1 025 900
R	2,0 TSI BMT 4MOTION	Aut. DSG7	221/300	BQ1RXH08	1 129 900
GTE	1,4 TSI Plug-in-Hybrid	Aut. DSG6	110/150	BQ16YY08	1 071 900

DSG - 6stupňová nebo 7stupňová automatická převodovka s dvojitou spojkou s možností manuálního řazení.

4Motion - pohon všech kol. BMT - motor se sníženou spotřebou. *Spotřeba v kg/100 km. Ceny všech modelů jsou v Kč včetně 21% DPH.

Veškeré údaje obsažené v tomto ceníku mají pouze informativní charakter. Od data předání do tisku nebo uveřejnění na internetu mohlo dojít k úpravám.

Fotografie mohou zobrazovat i příslušenství nebo zvláštní výbavu, která není součástí dané zvolené specifikace vozidla. Pro aktuální informace o cenách, výbavě, akčních modelech či možnosti kombinací jednotlivých mimořádných výbav se obraťte na naše autorizované prodejce, jejichž seznam naleznete na našich stránkách www.volkswagen.cz.

Volkswagen si vyhrazuje právo uskutečňovat v průběhu výroby změny proti provedením zde uvedeným.

Sériová výbava

GTI Performance

- 12V zásuvka v zavazadlovém prostoru
- 17" kola z lehkých slitin "Brooklyn" 7,5 J x 17 pneumatiky 225/45 R 17 zajištění proti krádeži
- 18" dojezdové rezevní kolo sada náradí
- 3 dveřová karoserie
- 3 tříbodové bezpečnostní pásy vzadu
- 5 dveřová karoserie elektrické ovládání oken vpředu/vzadu
- Active Info Display 12,3" obrazovka s barevným multifunkčním ukazatelem volitelné Info profily (např. Spotřeba a délka dojezdu, Navigace, Efektivita atd.)
- Akustický parkovací systém Parkpilot zvuková signalizace dopředu i dozadu zobrazení situace na displeji rádia automatické sklopení zrcátka spolujezdce při zařazení zpátečky
- Ambiente osvětlení osvětlení prostoru pro nohy lampičky LED pro čtení podsvícené dekorační lišty na dveřích
- Automatická klimatizace "Air Care Climatronic" antialergenní filtr 2zónová klimatizovaná příhrádka spolujezdce
- Bederní opěrky vpředu
- Boční a hlavové airbagy vpředu hlavové vzadu
- Centrální zamykání bez bezpečnostní pojistky a dálkovým ovládním 2 dálkové klíče bez alarmu
- Čelní airbagy řidiče a spolujezdce možnost deaktivace u spolujezdce inkl. kolení airbag u řidiče
- Dekorace interiéru "Honeycombed Black" přístrojová deska na straně spolujezdce a vykládání dveří
- Dekorace interiéru "Piano Black" přístrojová deska na straně řidiče a středová konzole
- Digitální radiopřijímač (DAB) závislý na síle signálu v daném místě platné pro modelový rok 2020
- Dvě LED čtecí lampičky vpředu, dvě vzadu
- Dvě opěrky hlavy vpředu, tři vzadu zásuvné
- Dvojitá chromovaná koncovka výfuku vlevo
- Dvoutónový klakson
- Easy Entry - usnadnění nástupu pouze u 3 dveřové varianty
- Elektromechanická parkovací brzda s funkcí Auto Hold
- Elektronický imobilizér
- Elektronicky řízená mechanická uzávěrka diferenciálu (VAQ) na přední nápravě
- Elektronický stabilizační systém ESP včetně ABS, EDS, ASR, MSR

GTI Performance

- Emisní norma EU6
- Funkce start/stop
- Halogenové světlomety směrové ukazatele pod jednotným sklem s LED denním svícením
- Chromované orámování spínače světlometů a panelu pro ovládání vnějších zpětných zrcátek a oken
- Isofix příprava pro upevnění dvou dětských sedaček na zadních vnějších sedadlech
- Koncové mlhové světlo
- Kontrola poklesu tlaku vzduchu v pneu nepřímé měření
- LED koncová světla a osvětlení SPZ s dynamických ukazatelem směru
- LED osvětlení prostoru pro nohy
- Loketní opěrka vpředu s odkládacím prostorem a výdechy ventilace dozadu
- Loketní opěrka vzadu vč. průvlaku pro transport dlouhých předmětů
- Make-up zrcátka ve slunečních clonách s osvětlením
- Masky chladiče černá s červenou linkou nápis GTI
- Multifunkční kožený sportovní volant k ovládní automatické převodovky, palubního počítače, rádia a telefonu
- Nárazníky lakované v barvě vozu se sportovním designem
- Nástupní lišty vpředu osvětlené
- Nekuřácké provedení odkládací prostor ve středové konzole 12V zásuvka na středové konzole
- Paket Světla a výhled funkce Coming Home a Leaving Home automatický spínač světlometů vnitřní zpětné zrcátko s automatickou clonou dešťový senzor
- Pedály z ušlechtilé oceli
- Posilovač řízení s proměnlivým účinkem v závislosti na rychlosti
- Potahy sedadel v látce design "Clark"
- Progresivní řízení
- Přístrojová deska elektronický tachometr počítadlo celkových a denních kilometrů otáčkoměr
- Rádio "Composition Media" 8" barevný dotykový displej 8 reproduktorů FM příjem slot na SD kartu USB také pro připojení Apple Bluetooth handsfree
- Sedadla vpředu výškově nastavitelná
- Signalizace nezapnutých bezpečn. pásů akustická a světelná

GTI Performance

- Stěrač předního a zadního skla s intervalovým cyklovačem
- Systém sledování únavy řidiče
- Textilní koberečky vpředu a vzadu
- Tisňové volání tlačítko tisňového volání ve voze umožňuje telefonickou hlasovou péči do chvíle, než dorazí potřebná pomoc Hlasová péče je poskytována v 10ti evropských jazycích (němčina, angličtina, francouzština, italština, holandsština, polština, portugalština, švédština, španělština a čeština)
- Tónovaná skla v zeleném odstínu
- Top-sportovní sedadla
- Tříbodové bezpečnostní pásy vpředu a vzadu výškové nastavení s předepínači
- Vnější zpětná zrcátka a kliky dveří lakované v barvě vozu
- Vnější zpětná zrcátka el. nastavitelná a vyhřívána zrcátko u řidiče asferické zrcátko u spolujezdce konvexní
- Výstražný trojúhelník
- Zadní spoiler lakován v barvě vozu

GTI TCR navíc oproti výbavě GTI Performance

- 18" kola z lehkých slitin "Belvedere" 7,5 J x 18
- Akustický parkovací systém Parkpilot zvuková signalizace dopředu i dozadu zobrazení situace na displeji rádia
- Bez dekorativního polepu
- Elektronická uzávěrka diferenciálu XDS
- Kotoučové brzdy červené brzdové třmeny vpředu
- Přívod čerstvého vzduchu do interiéru filtrace přes aktivní uhlí
- Rádio "Composition Media" 8" barevný dotykový displej 8 reproduktorů FM příjem slot na SD kartu USB také pro připojení Apple Bluetooth handsfree
- R-Performance paket - výfukový systém výfukový systém Akrapovič kulaté titanové koncovky výfukové soustavy vpravo a vlevo platné od modelového roku 2020
- Vnější zpětná zrcátka černý plast
- Vnější zpětná zrcátka el. nastavitelná a vyhřívána automatické sklopení zrcátka při zařazení zpátečky
- Volba profilu jízdy

Sériová výbava

R navíc oproti výbavě GTI TCR

- 18" kola z lehkých slitin "Cadiz" 7,5 J x 18 pneumatiky 225/40 R 18 zajištění proti krádeži
- Alarm s integrovaným nezávislým zdrojem Back up Horn ostraha interiéru
- Dekorace interiéru "Carbon Touch" přístrojová deska na straně spolujezdce a vykládání dveří
- Dvojitá chromovaná koncovka výfuku vlevo a vpravo
- LED světlomety s přisvětlováním zatáček včetně LED denního svícení regulace dálkového svícení (v závislosti na rychlosti, od cca 100km/h zvýšení svítivosti)
- Masky chladiče černá s chromovanou lištou s logem R
- Multifunkční kožený sportovní volant
- Nárazníky a podběhy lakovány v barvě vozu zadní část s Motorsport designem
- Nástupní lišty z ušlechtilé oceli osvětlené
- Palubní počítač Premium
- Potahy sedadel v látce design "Race" boční části sedadel Alcantara nápis "R" vpředu
- Ukazatel stavu nádržky ostřikovačů
- Vnější zpětná zrcátka v matném chromu uchycení k vozu v černé barvě klíky dveří v barvě vozu
- Volba profilu jízdy nastavuje chování vozu (pohon, řízení, převodovku DSG, světlomety), ale nenastavuje podvozek a tlumiče. na výběr mezi profily Normal, Comfort, Sport, Eco nebo Individual. funkce Sport HMI (zobrazení sportovních jízdních dat na displeji infotainmentu)

GTE navíc oproti výbavě R

- 16" kola z lehkých slitin "Astana" 6,5 J x 16 pneumatiky 205/55 R 16 zajištění proti krádeži
- Dekorace interiéru "Honeycombed Black" přístrojová deska na straně spolujezdce a vykládání dveří
- LED osvětlení SPZ
- LED světlomety statické LED denní svícení
- Masky chladiče a žebra masky černá s modrou linkou s nápisem GTE
- Nabíjecí kabel pro připojení vozidla k nabíjecí stanici nabíjecí kabel pro připojení k nabíjecí stanici (třífázové připojení 400V / 16A), doba nabíjení cca 5 hodin 45 minut

GTE navíc oproti výbavě R

- Nárazníky lakovány v barvě vozu se sportovním designem
- Potahy sedadel v látce design "Clark"
- Tire mobility set vč. sady nářadí odpadá rezerva
- Vnější zpětné zrcátko na straně spolujezdce konvexní
- Vnější zpětné zrcátko na straně řidiče asférické

Možnosti lakování

Popis	Kód	Cena s DPH
GTI Performance		
metalické laky		
Modrá Atlantic metalíza	H7H7	15 500
Modrá Dark Iron metalíza	8P8P	15 500
Stříbrná Tungsten metalíza	K5K5	15 500
Šedá Indium metalíza	X3X3	15 500
zvláštní laky		
Bílá Oryx perleťový efekt	OR0R	28 300
Černá Deep perleťový efekt	2T2T	15 500
základní laky		
Bílá Pure	0Q0Q	3 200
Červená Tornado	G2G2	0
Popis		
GTI TCR		
zvláštní laky		
Bílá Oryx perleťový efekt	OR0R	28 300
Bílá Oryx perleťový efekt	0RA1	42 900
Černá Deep perleťový efekt	2T2T	15 500
základní laky		
Bílá Pure	0Q0Q	3 200
Bílá Pure	0QA1	14 600
Červená Tornado	G2A1	14 600
Červená Tornado	G2G2	0
Šedá Pure	J2A1	14 600
Šedá Pure	J2J2	0
Popis		
R		
metalické laky		
Modrá Atlantic metalíza	H7H7	15 500
Modrá Lapid metalíza	L9L9	15 500
Šedá Indium metalíza	X3X3	15 500

Možnosti lakování

Popis	Kód	Cena s DPH
R		
zvláštní laky		
Bílá Oryx perleťový efekt	0R0R	28 300
Černá Deep perleťový efekt	2T2T	15 500
základní laky		
Bílá Pure	0Q0Q	3 200
Červená Tornado	G2G2	0
Popis	Kód	Cena s DPH
GTE		
metalické laky		
Modrá Atlantic metalíza	H7H7	15 500
Modrá Dark Iron metalíza	8P8P	15 500
Stříbrná Tungsten metalíza	K5K5	15 500
Šedá Indium metalíza	X3X3	15 500
zvláštní laky		
Bílá Oryx perleťový efekt	0R0R	28 300
Černá Deep perleťový efekt	2T2T	15 500
základní laky		
Bílá Pure	0Q0Q	3 200

Příplatková výbava

Výbava	GTI Performance	GTI TCR	R	GTE	Cena v Kč vč. 21% DPH
Asistenční systémy					
Akustický parkovací systém Parkpilot zvuková signalizace dopředu i dozadu; zobrazení situace na displeji rádia; automatické sklopení zrcátka spolujezdce při zařazení zpátečky	-	-	-	o	14 200
Automat. parkovací asistent Park Assist umožňující zaparkování částečně bez zásahu řidiče Parkpilot se signalizací vzdálenosti od překážek směrem dopředu i dozadu, zobrazení situace na displeji; automatické sklopení zrcátka spolujezdce při zařazení zpátečky	o	-	-	-	4 300
Automat. parkovací asistent Park Assist umožňující zaparkování částečně bez zásahu řidiče Parkpilot se signalizací vzdálenosti od překážek směrem dopředu i dozadu, zobrazení situace na displeji; automatické sklopení zrcátka spolujezdce při zařazení zpátečky	-	-	-	o	18 500
Lane Assist & Dynamic Light Assist systém pro udržování vozu v jízdním pruhu - varování před nechtěným opuštěním jízdního pruhu zásahem do řízení; dynamická regulace dálkových světlometů umožňující trvalé použití dálkových světel bez oslňování vozů v protisměru	o	o	o	o	17 000
Lane Assist & Light Assist systém pro udržování vozu v jízdním pruhu - varování před nechtěným opuštěním jízdního pruhu zásahem do řízení; automatické přepínání mezi dálkovými a potkávacími světlometry dle provozu v protisměru	o	o	o	o	14 500
Trailer Assist inkl. Park Assist asistent pro parkování s přívěsem; automatické zatáčení volantu	o	-	-	-	26 400
Zpětná kamera "Rear Assist"	o	o	o	o	7 200
Bezpečnost a asistenční systémy					
Alarm s integrovaným nezávislým zdrojem Back up Horn ostraha interiéru	o	o	-	o	10 400
Blind Spot Sensor systém hlídání mrtvého úhlu vnějšího zpětného zrcátka; výstraha při nebezpečí vzniku kolize při změně jízdního pruhu; v kombinaci s Parkasistem zabraňuje vzniku kolize při vyparkování	o	o	o	o	8 300
Boční airbagy vzadu včetně akustické a optické signalizace nezapnutých bezpečnostních pásů vzadu	o	o	o	o	10 500
Funkční výbava					
Active Info Display 12,3" obrazovka; s barevným multifunkčním ukazatelem; volitelné Info profily (např. Spotřeba a délka dojezdu, Navigace, Efektivita atd.)	-	-	o	o	13 100
App-Connect propojení smartphone s infotainmentem vozu (rádio, navigace)	o	o	o	o	5 300

Příplatková výbava

Výbava	GTI Performance	GTI TCR	R	GTE	Cena v Kč vč. 21% DPH
Bezklíčové odemykání Keyless včetně bezklíčového startování	○	○	-	○	9 900
Boční skla vzadu a zadní sklo zatmavené 65% absorpce světla	○	○	○	○	9 400
Boční skla vzadu a zadní sklo zatmavené 90% absorpce světla	○	○	○	○	11 100
Dekoratívni polep se vzorem "Honeycomb" na stranách vozu	-	○	-	-	14 600
Hlasové ovládání	○	○	○	○	5 100
Nezávislé vodní topení s dálkovým ovládáním; vyhřívání přední sedačky	○	-	-	○	49 100
Paket Zrcátka vnější zpětná zrcátka elektricky nastavitelná, sklopná, vyhřívána; automatické naklonění vnějšího zpětného zrcátka u spolujezdce při zařazení zpátečky; osvětlení okolí	○	○	○	○	5 300
PreCrash proaktivní bezpečnostní systém; v případě elektronického vyhodnocení rizika nehody dojde k automatickému dovození oken, příp. panoramatického okna, natlakování brzd a přitažení bezpečnostních pásů	○	-	○	○	3 700
R-Performance paket 19" kola z lehkých slitin "Spielberg"; 8 J x 19; pneumatiky 235/35 R19; zajištění proti krádeži; progresivní řízení; brzdový systém pro velký výkon; bez omezovače rychlosti (Golf max 267km/h, Golf Variant max 270 km/h); děrované brzdové kotouče se speciálními brzdovými destičkami vpředu a černé brzdové třmeny s logem; boční skla vzadu a zadní sklo zatmavené 65% absorpce světla	-	-	○	-	78 400
R-Performance paket - výfukový systém výfukový systém Akrapovič specificky přizpůsobený vozu Golf R; dvojité kulaté titanové koncovky výfukové soustavy vpravo a vlevo	-	-	○	-	97 000
Tažné zařízení částečně manuálně sklopné	○	-	-	○	26 300
Telefonní rozhraní "Business" inkl. LTE bluetooth připojení; hlasové ovládání; zdířka na vlastní SIM-kartu; funkce rSAP; WiFi-Hotspot	○	-	○	○	11 600
Telefonní rozhraní "Comfort" bluetooth připojení; indukční nabíjení telefonu; 2x USB	○	○	○	○	9 900
Vyhřívání čelní sklo bezdrátově; odrážející infračervené záření	○	○	○	○	8 000
Kola / Pneumatiky					
17" kola z lehkých slitin "Rio de Janeiro" 7,5 J x 17; pneumatiky 225/45 R 17; modré brzdové třmeny; zajištění proti krádeži	-	-	-	○	10 200

Příplatková výbava

Výbava	GTI Performance	GTI TCR	R	GTE	Cena v Kč vč. 21% DPH
18" kola z lehkých slitin "Marseille" 7,5 J x 18; pneumatiky 225/40 R 18; zajištění proti krádeži; modré brzdové třmeny	-	-	-	o	26 300
18" kola z lehkých slitin "Milton Keynes" 7,5 J x 18; pneumatiky 225/40 R 18; zajištění proti krádeži	-	o	-	-	0
18" kola z lehkých slitin "Sevilla" 7,5 J x 18; pneumatiky 225/40 R 18; zajištění proti krádeži; modré brzdové třmeny	o	-	-	-	20 500
18" kola z lehkých slitin "Sevilla" 7,5 J x 18; pneumatiky 225/40 R 18; zajištění proti krádeži; modré brzdové třmeny	-	-	-	o	24 000
18" kola z lehkých slitin "Sevilla" 7,5 J x 18; pneumatiky 225/40 R 18; černé s červeným proužkem na okraji; zajištění proti krádeži	o	-	-	-	24 400
19" kola z lehkých slitin "Brescia" 7,5 J x 19; pneumatiky 225/35 R 19; zajištění proti krádeži; černý leštěný povrch	o	-	-	-	37 100
19" kola z lehkých slitin "Pretoria" 8 J x 19; pneumatiky 235/35 R 19; šedé provedení; progresivní řízení	-	-	o	-	16 300
19" kola z lehkých slitin "Pretoria" 8 J x 19; pneumatiky 235/35 R 19; černé provedení; progresivní řízení	-	-	o	-	17 600
19" kola z lehkých slitin "Pretoria" černé; 8 J x 19; ochrana kol proti krádeži; sportovní pneumatiky 235/35 R 19 (semi-slick); Progresivní řízení pro 19" kola; Adaptivní regulace podvozku DCC vč. volby profilu jízdy; Zrušení omezovače rychlosti, max. rychlost 264 km/h	-	o	-	-	78 500
19" kola z lehkých slitin "Reifnitz" 8 J x 19; pneumatiky 235/35 R 19; Progresivní řízení pro 19" kola; Adaptivní regulace podvozku DCC vč. volby profilu jízdy; Zrušení omezovače rychlosti, max. rychlost 264 km/h	-	o	-	-	57 900
19" kola z lehkých slitin "Santiago" 7,5 J x 19; pneumatiky 225/35 R 19; zajištění proti krádeži	o	-	-	-	37 100
19" kola z lehkých slitin "Spielberg" 8 J x 19; pneumatiky 235/35 R 19; zajištění proti krádeži	-	-	o	-	13 800
Celoroční pneumatiky 205/55 R16	o	o	o	o	5 400
Navigace					
Navigace Discover Media 8" barevný dotykový displej; 8 reproduktorů; FM příjem; slot na SD kartu; USB; Bluetooth handsfree; navigační data (Česká republika, Chorvatsko, Itálie, Maďarsko, Německo, Lichtenštejnsko, Polsko, Rakousku, San Marino, Slovensko, Slovinsko, Švýcarsko, Vatikán); Car-Net Guide & Inform a Security & Service Plus s funkčností 3 roky (nutná registrace a aktivace); Car-Net Security & Service Basic s funkčností 10 let (nutná registrace a aktivace); připojení mobilního zařízení; Volkswagen Media Control	o	-	-	-	23 400

Příplatková výbava

Výbava	GTI Performance	GTI TCR	R	GTE	Cena v Kč vč. 21% DPH
Navigace Discover Pro 9,2" barevný dotykový displej; 8 reproduktorů; FM příjem; 2 sloty na SD karty; USB; hlasové ovládání; Bluetooth handsfree; navigační data na interním disku; App-Connect včetně "Volkswagen Media Control"; Car-Net Guide & Inform a Security & Service Plus s funkčností 3 roky (nutná registrace a aktivace); Car-Net Security & Service Basic s funkčností 10 let (nutná registrace a aktivace)	-	-	○	-	54 000
	○	○	-	○	57 000
Podvozky					
Adaptivní regulace podvozku DCC nastavení režimu podvozku: Sport, Comfort nebo Normal; volba profilu jízdy	-	-	-	○	22 900
	○	○	○	-	26 600
Volba profilu jízdy nastavuje chování vozu (pohon, řízení, převodovku DSG, světlomety), ale nenastavuje podvozek a tlumiče.; na výběr mezi profily Normal, Comfort, Sport, Eco nebo Individual.; funkce Sport HMI (zobrazení sportovních jízdních dat na displeji infotainmentu)	○	-	-	-	4 400
Rádía a multimédia					
App-Connect včetně "VW Media Control" propojení smartphone s infotainmentem vozu (rádio, navigace); CarPlay a Android Auto nejsou podporovány v ČR; seznam telefonů aktuálně podporujících Mirrorlink 1.1 je na mirrorlink.com	○	○	○	○	5 300
Car-Net "Guide & Inform" + Security & Service balíček služeb "Guide & Inform" - funkčnost 3 roky zdarma; pro využívání služeb je nutná registrace a aktivace (kromě funkce nouzového volání); Systém Car-Net je nehmotným produktem (aplikací resp. softwarem) společnosti Volkswagen AG, 38436 Wolfsburg, Spolková republika Německo, která je jejím výhradním prodejcem/ poskytovatelem. Autorizovaní prodejci značky Volkswagen prodávají výhradně hardware nezbytný pro jeho fungování a ve vztahu k prodeji softwaru společnost Volkswagen AG žádným právním způsobem nezastupují.	-	○	-	-	0
Soundsystem Dynaudio Excite výkon 400 W; Subwoofer; digitální 10-kanálový zesilovač	○	○	○	○	17 100
Sedadla					
Sedadla s potahy "Clark" / Alcantara	○	-	-	○	19 500
Sedadlo řidiče elektricky nastavitelné (podélně, na výšku, sklon sedáku a opěradla a bederní opěrka) sedadlo řidiče s pamětí; vnější zpětná zrcátka elektricky nastavitelná, sklopná, vyhřívaná; osvětlení okolí; automatické naklonění vnějšího zpětného zrcátka u spolujezdce při zařazení zpátečky; bederní opěrky vpředu, u řidiče el. nastavitelná; příhrádka jen pod sedadlem spolujezdce	○	-	○	○	26 200
Výbava v kůži "Nappa Carbon" top-sportovní sedadla vpředu; vnitřní středový pruh v kůži Nappa - vnitřní boční části sedadel v kůži Carbon Nappa s šedým prošitím; hlavové opěrky z umělé kůže; boční čalounění a čalounění dveří v kůži; vyhřívaná přední sedadla; R logo na předních sedadlech	-	-	○	-	88 700
Výbava v kůži "Vienna" top-sportovní sedadla vpředu; vnitřní středový pruh a vnitřní boční části sedadel v kůži; hlavové opěrky z umělé kůže; boční čalounění a čalounění dveří v umělé kůži; vyhřívaná přední sedadla	○	-	-	○	63 200

Příplatková výbava

Výbava	GTI Performance	GTI TCR	R	GTE	Cena v Kč vč. 21% DPH
Výbava v kůži "Vienna" top-sportovní sedadla vpředu; vnitřní středový pruh s perforovanou kůží a kožené vnitřní boční části sedadel; boční čalounění a čalounění dveří v umělé kůži; vyhřívaná přední sedadla; Dekorace interiéru "Honeycombed Black"; přístrojová deska na straně spolujezdce a vykládání dveří	-	○	-	-	63 200
Výbava v kůži "Vienna" top-sportovní sedadla vpředu; vnitřní středový pruh a vnitřní boční části sedadel v kůži; hlavové opěrky z umělé kůže; boční čalounění a čalounění dveří v umělé kůži; vyhřívaná přední sedadla; R logo na předních sedadlech	-	-	○	-	63 800
Zimní paket vyhřívaná přední sedačky; vyhřívané trysky ostřikovačů předního skla, ostřikovače světlometů; ukazatel stavu nádržky ostřikovačů	○	○	○	○	17 200
Střecha					
Panoramatické střešní okno	○	○	○	○	25 300
Světla					
LED světlomety s přisvětlováním zatáček; včetně LED denního svícení; regulace dálkového svícení(v závislosti na rychlosti, od cca 100km/h zvýšení svítivosti)	○	○	-	○	38 400
LED světlomety pro Dynamic Light Assist s dynamickým přisvětlováním zatáček; včetně LED denního svícení; regulace dálkového svícení(v závislosti na rychlosti od cca 100km/h zvýšení svítivosti); neobsahuje Dynamic Light Assist	-	-	○	-	0
	-	-	-	○	8 500
	○	○	-	-	38 400
LED světlomety statické LED denní svícení	○	○	-	-	29 900
Mlhové LED světlomety	○	-	-	-	8 600
Prodloužená záruka					
Prodloužená záruka 4 roky/80.000 km podle toho, která situace nastane dříve	○	○	○	○	6 400
Vnější výbava					
Vnější zpětná zrcátka karbonový vzhled	-	○	○	-	14 800
Příslušenství					
Ochranná fólie na nákladovou hranu zadního nárazníku transparentní obj.číslo:5G0061197B	○	○	○	○	1 599
Ochranná lišta na nákladovou hranu zadního nárazníku vzhled ušlechtilá ocel obj.číslo: 5G0061195B	○	○	○	○	3 205

Příplatková výbava

Výbava

	GTI Performance	GTI TCR	R	GTE	Cena v Kč vč. 21% DPH
Sada 16" zimních kol Corvara Pirelli CINTURATO WINTER, 205/55/16, 6,0J x 16", ET 48; 5G0073646D 8Z8 + 5G0073546D 8Z8	<input type="radio"/>	<input type="radio"/>	-	-	26 809
Sada 17" zimních kol Dijon Pirelli Sottozero 3, 205/50/17, 6,0J x 17", ET 48; Objednací číslo: 5G0073647A 8Z8 + 5G0073547A 8Z8	<input type="radio"/>	<input type="radio"/>	<input type="radio"/>	<input type="radio"/>	40 951
Sada pryžových koberců Premium sada 4 kusy, černé, červený nápis GTI Obj.kód: 5GV061550 041	<input type="radio"/>	<input type="radio"/>	<input type="radio"/>	<input type="radio"/>	2 347
Sada pryžových koberců Premium sada 4 kusy; černé; nápis Golf obj.číslo: 5G1061500A 82V	<input type="radio"/>	<input type="radio"/>	<input type="radio"/>	<input type="radio"/>	1 971
Sada textilních koberců Premium sada 4 kusy, černé, nápis GTI; efektní obšití okajů červenou nití Obj.kód: 5G1061270 AHY	<input type="radio"/>	<input type="radio"/>	<input type="radio"/>	<input type="radio"/>	2 577
Sada textilních koberců Premium sada 4 kusy; černé; nápis Golf obj.číslo: 5G1061270 WGK	<input type="radio"/>	<input type="radio"/>	<input type="radio"/>	<input type="radio"/>	2 403
Střešní box na lyže a zavazadla lesklý černý s nápisem Volkswagen; otevírání z obou stran; inovativní uchycení do T-drážky; rozměry: 230 x 40 x 75 cm; obj.číslo: 000071200AE	<input type="radio"/>	<input type="radio"/>	<input type="radio"/>	<input type="radio"/>	15 109
Servisní balíčky					
Service - 5 let / 100 000 km Zahrnuje servisní úkony předepsané výrobcem, včetně výměny motorového oleje, olejového filtru, vzduchového filtru, prachového a pylového filtru, zapalovacích svíček (benzínový motor), palivového filtru (naftový motor), brzdové kapaliny a prodloužení záruky mobility.	<input type="radio"/>	<input type="radio"/>	<input type="radio"/>	<input type="radio"/>	23 700
Service - 5 let / 150 000 km Zahrnuje servisní úkony předepsané výrobcem, včetně výměny motorového oleje, olejového filtru, vzduchového filtru, prachového a pylového filtru, zapalovacích svíček (benzínový motor), palivového filtru (naftový motor), brzdové kapaliny a prodloužení záruky mobility.	<input type="radio"/>	<input type="radio"/>	<input type="radio"/>	<input type="radio"/>	38 500
Service - 5 let / 60 000 km Zahrnuje servisní úkony předepsané výrobcem, včetně výměny motorového oleje, olejového filtru, vzduchového filtru, prachového a pylového filtru, zapalovacích svíček (benzínový motor), palivového filtru (naftový motor), brzdové kapaliny a prodloužení záruky mobility.	<input type="radio"/>	<input type="radio"/>	<input type="radio"/>	<input type="radio"/>	16 700
Service Plus - 5 let / 100 000 km Zahrnuje servisní úkony ve stejném rozsahu jako varianta Service a dále náhradní díly a práci nutnou k jejich výměně v případě jejich běžného opotřebení způsobeného obvyklým užíváním vozidla. Jedná se o servisní úkony na následujících částech vozidla: Výměna stírátek; Spojka (běžné opotřebení spojky); Brzdové destičky a brzdové kotouče; Výměna rozvodového řemenu; Výměna baterie; Odpružení a tlumení; Výfukový a palivový systém; Poloosy, řemeny; Systém chlazení; Drobný pomocný materiál; Doplnění motorového oleje mezi servisními intervaly; Dezinfekci a případné doplnění klimatizace; Kontrolu vozidla před STK	<input type="radio"/>	<input type="radio"/>	<input type="radio"/>	<input type="radio"/>	47 900

Příplatková výbava

Výbava

	GTI Performance	GTI TCR	R	GTE	Cena v Kč vč. 21% DPH
Service Plus - 5 let / 150 000 km Zahrnuje servisní úkony ve stejném rozsahu jako varianta Service a dále náhradní díly a práci nutnou k jejich výměně v případě jejich běžného opotřebení způsobeného obvyklým užíváním vozidla. Jedná se o servisní úkony na následujících částech vozidla: Výměna stírátek; Spojka (běžné opotřebení spojky); Brzdové destičky a brzdové kotouče; Výměna rozvodového řemenu; Výměna baterie; Odpružení a tlumení; Výfukový a palivový systém; Poloosy, řemeny; Systém chlazení; Drobný pomocný materiál; Doplnění motorového oleje mezi servisními intervaly; Dezinfekci a případné doplnění klimatizace; Kontrolu vozidla před STK	○	○	○	○	85 100
Service Plus - 5 let / 60 000 km Zahrnuje servisní úkony ve stejném rozsahu jako varianta Service a dále náhradní díly a práci nutnou k jejich výměně v případě jejich běžného opotřebení způsobeného obvyklým užíváním vozidla. Jedná se o servisní úkony na následujících částech vozidla: Výměna stírátek; Spojka (běžné opotřebení spojky); Brzdové destičky a brzdové kotouče; Výměna rozvodového řemenu; Výměna baterie; Odpružení a tlumení; Výfukový a palivový systém; Poloosy, řemeny; Systém chlazení; Drobný pomocný materiál; Doplnění motorového oleje mezi servisními intervaly; Dezinfekci a případné doplnění klimatizace; Kontrolu vozidla před STK	○	○	○	○	28 400
Nabíjení					
MOON Wallbox Basic obj.č.: MOON3M801; výkon až 11 kW; kompatibilní se všemi plně elektrickými vozidly a plug-in-hybridy s nabíjecím konektorem Typ 2; na produkt se vztahuje záruka 24 měsíců	-	-	-	○	20 990
MOON Wallbox Connect obj.č.: MOON3M802; výkon až 22 kW (2 x 22 kW při nabíjení dvou vozidel); kompatibilní se všemi plně elektrickými vozidly a plug-in-hybridy s nabíjecím konektorem Typ 2; možnost nabíjení 2 elektromobilů současně; rozhraní WLAN / GSM; online monitoring spotřeby, doby nabíjení, nákladů; na produkt se vztahuje záruka 24 měsíců	-	-	-	○	36 990
Nabíjecí systém MOON2GO obj.č.: MOON20271; přenosný nabíjecí kabel; výkon až 22 kW; sada adaptérů - 4 typy konektorů (kompatibilní s unifikovanými zásuvkami na území ČR); monitoring nabíjecího výkonu, aktuálního nabití a dojezdu pomocí aplikace (podporuje Android / Apple); na produkt se vztahuje záruka 24 měsíců	-	-	-	○	31 990

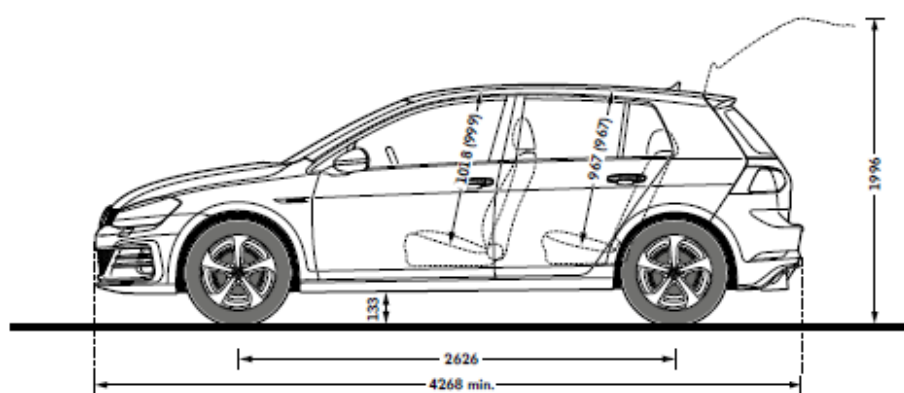
Technická data

	1,4 TSI Plug-in-Hybrid	2,0 TSI BMT	2,0 TSI BMT	2,0 TSI BMT 4MOTION
Zdvihový objem (ccm)	1395	1984	1984	1984
Výkon (kW)	110	180	213	221
Výkon (k)	150	245	290	300
Převodovka	Aut. DSG6	Aut. DSG7	Aut. DSG7	Aut. DSG7
Pohon	Přední pohon	Přední pohon	Přední pohon	Pohon všech kol
Max. rychlost	222	250	250	263
Palivo	Benzín	Benzín	Benzín	Benzín
Komb. spotřeba	1.9	6.3	6.7	7.2
Spotřeba ve městě	0	7.5	8.3	8.2
Spotřeba mimo město	0	5.6	5.8	6.6
Emise CO ₂	43	143	153	164
Délka	4276	4268	4268	4263
Šířka	1799	1790	1790	1790
Výška	1457	1442	1442	1436
Rozvor	2630	2626	2626	2626
Celková přípustná hmotnost	2040	1920	1900	2020
Celková přípustná hmotnost nebržděného přívěsu	750	720	0	0

Uvedené hodnoty jsou získávány předepsaným způsobem měření. Údaje se nevztahují na konkrétní vozidlo a nejsou součástí nabídky, ale slouží pouze pro účely srovnání jednotlivých typů vozidel. Spotřeba paliva a emise CO₂ konkrétního vozidla závisí nejen na hospodárném využití paliva, ale jsou ovlivněny také způsobem jízdy a dalšími netechnickými faktory (např. okolními podmínkami). Dodatečná výbava a příslušenství (nástavby, pneumatiky atd.) mohou mít za následek změnu jízdních parametrů, např. hmotnosti, valivého odporu či aerodynamických vlastností, a mohou tak kromě počasí a podmínek v dopravě rovněž ovlivnit spotřebu paliva a výkon. Hodnoty spotřeby paliva a emisí CO₂ platí v určitém intervalu a mohou se lišit v závislosti na zvoleném rozměru pneumatik a použití prvků výbavy na přání. Podle pokynů směrnice ES 1999/94, v platném znění, je návod na měření spotřeby paliva, emisí CO₂ a energetické spotřeby, který obsahuje údaje pro všechny nové modely osobních automobilů, zdarma k dostání na všech prodejních místech v rámci celé Evropské unie.

Rozměry

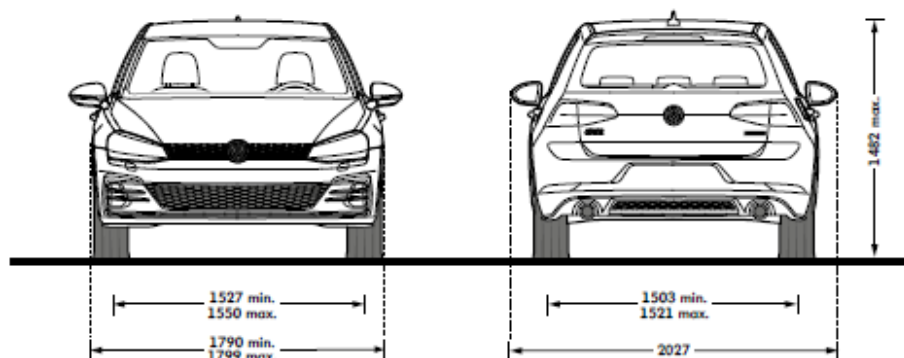
Golf GTI Performance a GTD



Velikost zavazadlového prostoru, l
380

Velikost zavazadlového prostoru se
sklopenými zadními sedačkami, l
1 270

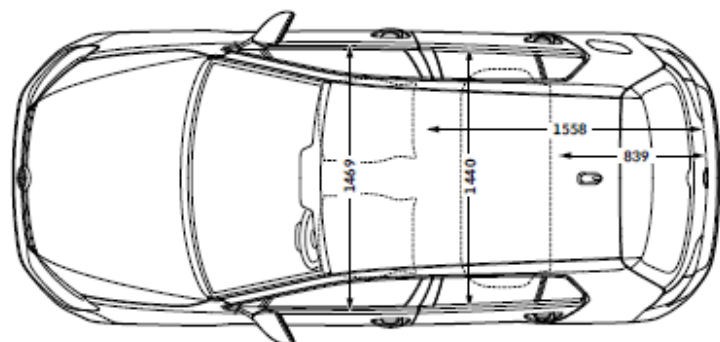
Poloměr otáčení, m
cca 10,9



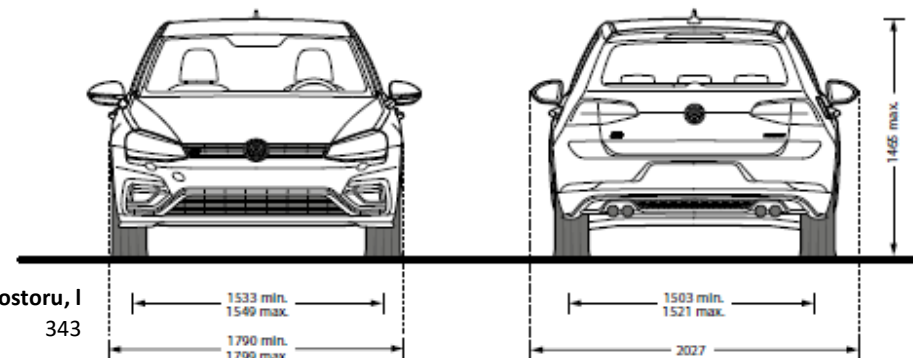
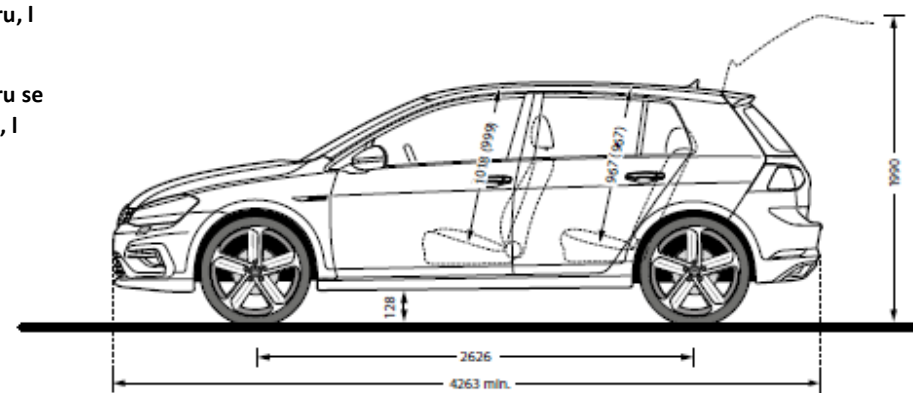
Velikost zavazadlového prostoru, l
343

Velikost zavazadlového prostoru se
sklopenými zadními sedačkami, l
1 233

Poloměr otáčení, m
cca 10,9



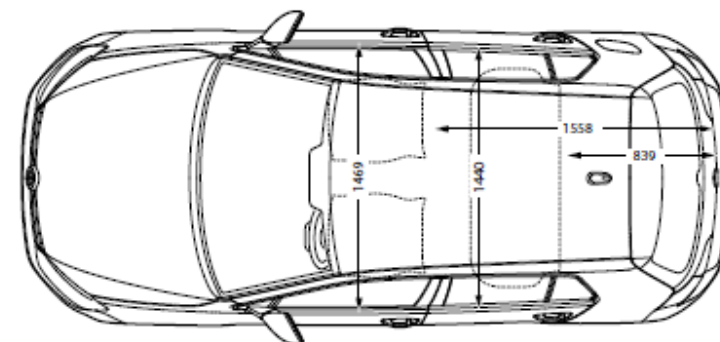
Golf R



Velikost zavazadlového prostoru, l
343

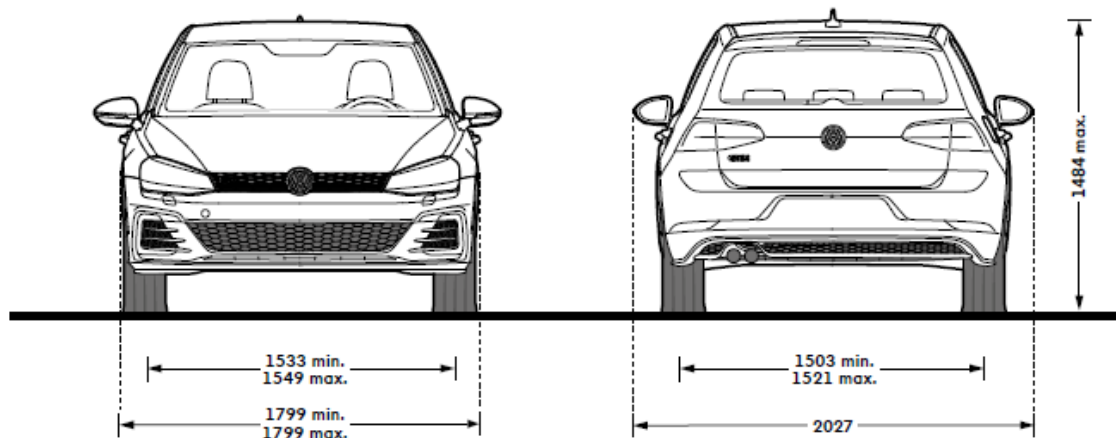
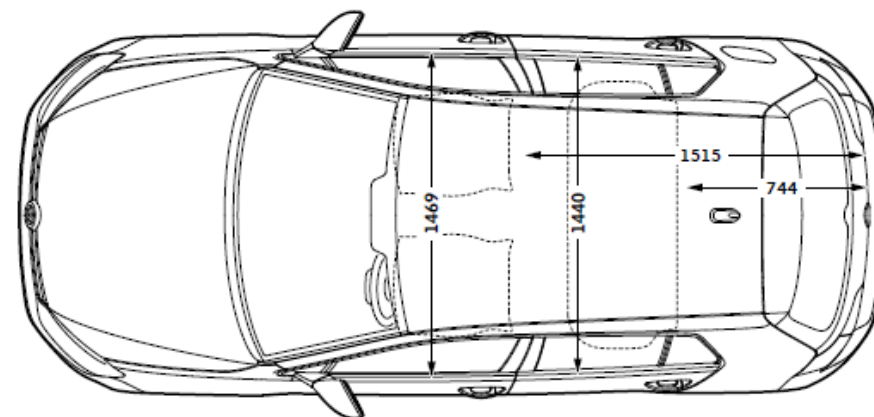
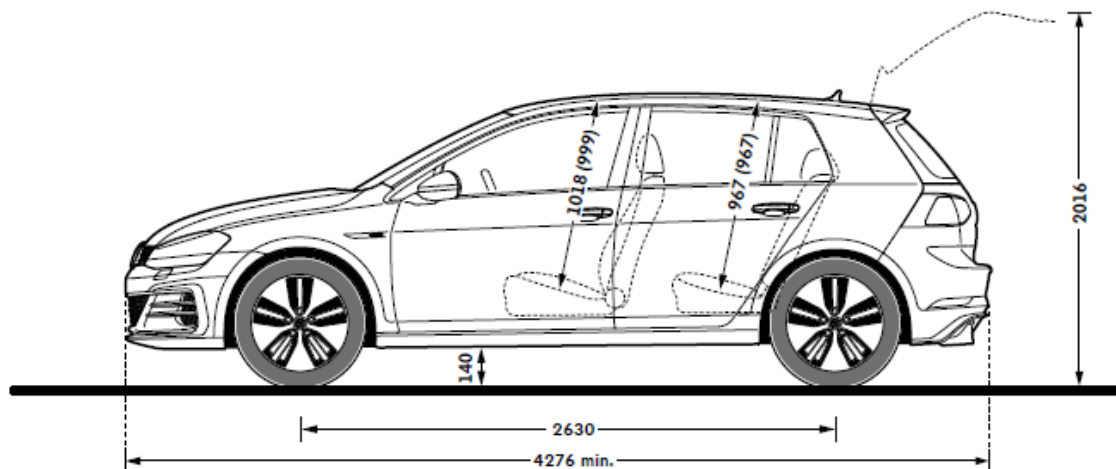
Velikost zavazadlového prostoru se
sklopenými zadními sedačkami, l
1 233

Poloměr otáčení, m
cca 10,9



Rozměry

Golf GTE



Velikost zavazadlového prostoru, l
272

Velikost zavazadlového prostoru se
sklopenými zadními sedačkami, l
1 162

Poloměr otáčení, m
cca 10,9